

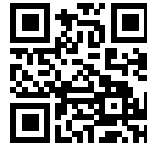


FLEX

Mitigeurs

Code: R521 F00

MITIGEUR FLEX



CARACTÉRISTIQUES

DOUBLE JET (FLUX ET A
PLUIE)

De nombreux modèles sont équipés d'une commande permettant de changer facilement le mode du jet d'eau, qui passe du débit continu à la pluie.

PLAQUE DE MARQUAGE

Tous les mitigeurs Foster sont équipés d'une plaque de renforcement qui assure une parfaite stabilité sur tout évier.

ROTATION CHEMINÉE

Tous les mitigeurs sont équipés d'un grand angle de rotation. Certains modèles permettent une rotation complète à 360°.

DÉTAILS

Type de mitigeur

Mitigeur à bec pivotant et articulé

Coloration

Noir

Matériau

Laiton

Textures

Chrome

Angle de rotation 360°

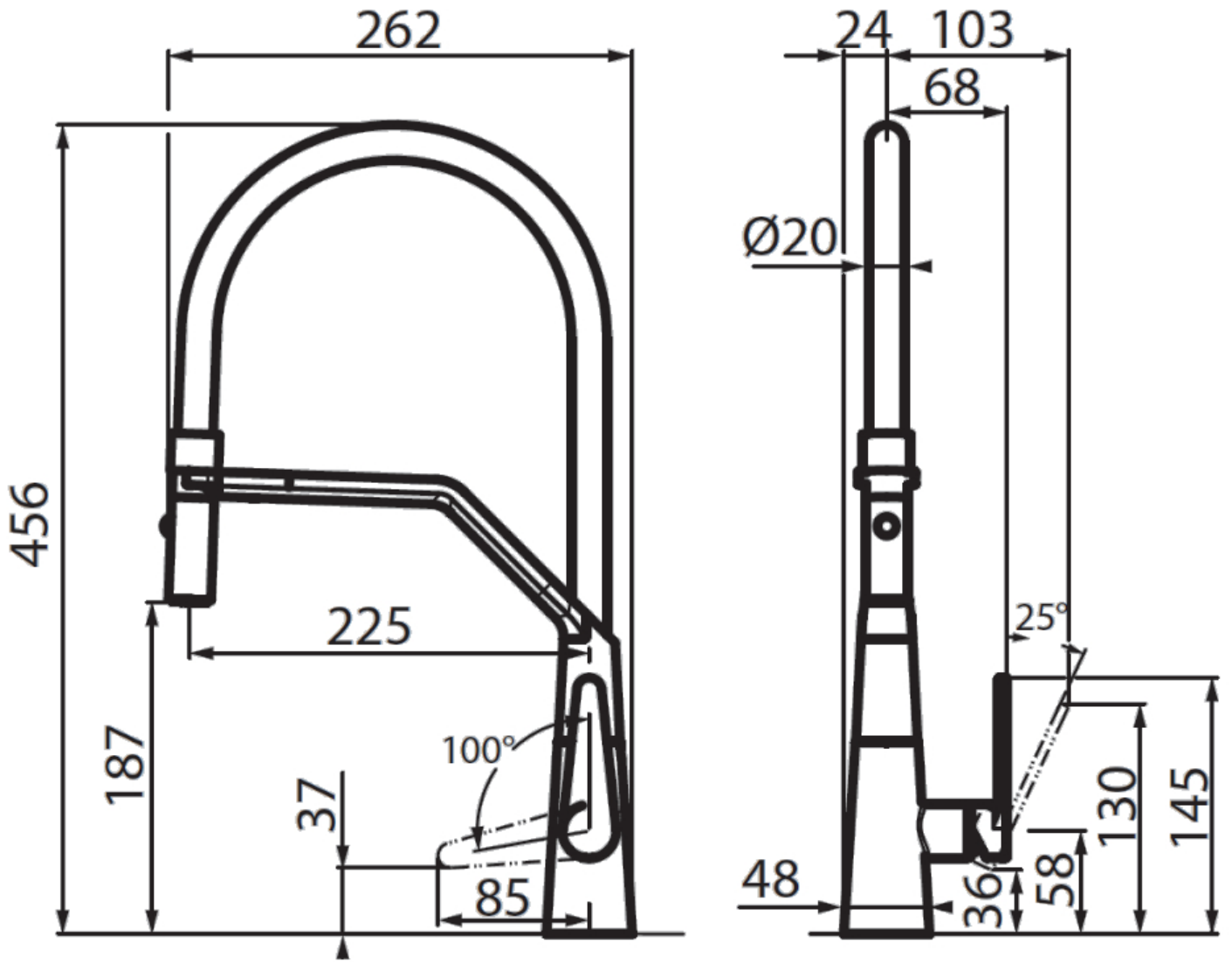
Base d'appui 48 x 48 mm

Cartouche À disques céramiques

Trou mitigeur ø35mm

Épaisseur maximale du top 40mm

DESSINS TECHNIQUES



GALERIE

